



20周年纪念版

《色谱质谱样本前处理产品》

Copure® QuEChERS 分册

QuEChERS 是 Michelangelo Anastassiades 和 Steven J. Lehotay 等人于 2003 年提出的一种样品前处理方法，目前已广泛应用于食品、环境水样和土壤污染物检测。

逗点生物提供灵活的 QuEChERS 套装，包括不同规格的离心管、提取管、净化管和试剂袋，帮助您快速建立符合标准的检测方法。



CONTENTS

目录

QuEChERS 一般实验流程	76
QuEChERS 提取管	76
QuEChERS 萃取盐	77
QuEChERS 净化管	77
QuEChERS 净化包	78
QuEChERS 散装填料	78
QuEChERS 陶瓷均质子	79

专用 QuEChERS

丁硫克百威 专用 QuEChERS	80
添加剂类 专用 QuEChERS	80
植物生长调节剂 专用 QuEChERS	80
阿维菌素 专用 QuEChERS	80
兽残 专用 QuEChERS	80
利巴韦林 专用 QuEChERS	80
丙烯酰胺 专用 QuEChERS	80
N- 二甲基亚硝胺 专用 QuEChERS	80
深色蔬菜水果 专用 QuEChERS	81

2025 《中国药典》 农药残留测定

2025 药典 2341 通则前处理耗材推荐	82
------------------------------	----

第八章 Copure® QuEChERS

20th
Since
2006

QuEChERS 是 Michelangelo Anastassiades 和 Steven J. Lehotay 等人于 2003 年提出的一种样品前处理方法，目前已广泛应用于食品、环境水样和土壤污染物检测。
逗点生物提供灵活的 QuEChERS 套装，包括不同规格的离心管、提取管、净化管和试剂袋，帮助您快速建立符合标准的检测方法。



特色产品
推荐

液相色谱柱

气相色谱柱

即用型缓冲液

Pro高通量
解决方案

Silibase®
SPE/QuEChERS

SPE

真菌毒素
检测柱

QuEChERS

针式过滤器

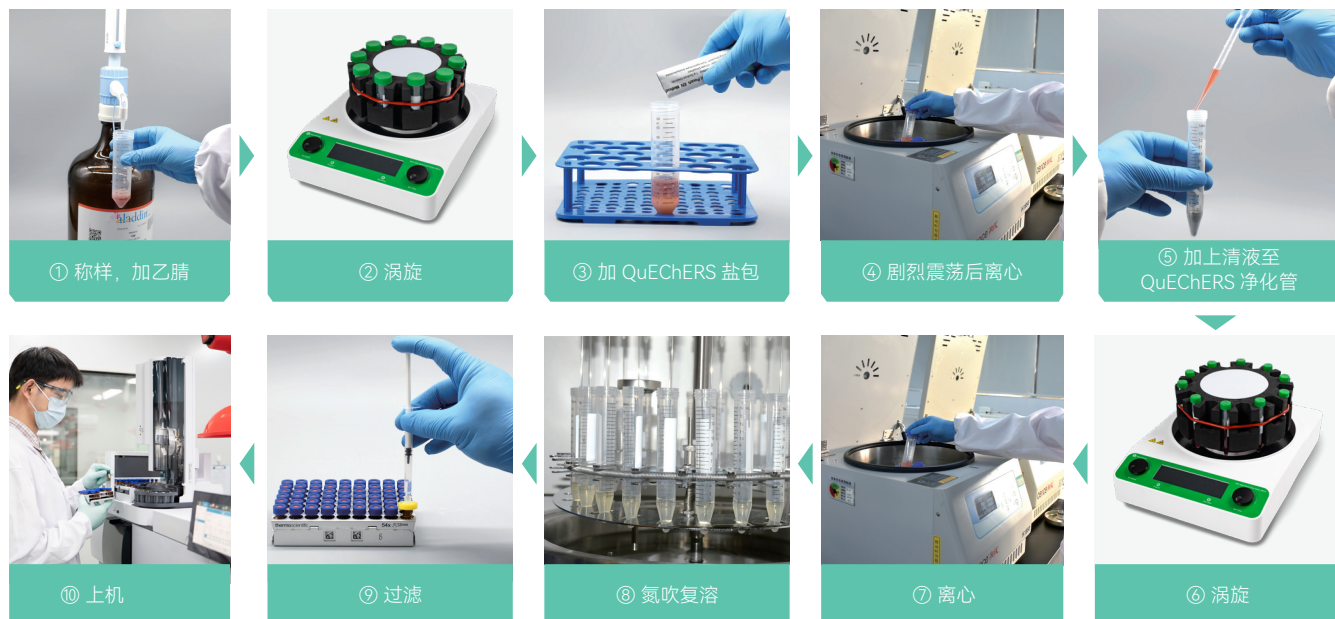
样品瓶/
盖垫组合

筛板空柱与
OEM 服务

通用实验室
耗材

实验室设备

QuEChERS 一般实验流程



特点

- 对大部分农药、兽药和添加剂均有良好的回收率
- 操作步骤少，减少人为误差
- 对操作人员更安全，对环境更友好
- 简单快捷，费用低廉

相关标准

- 逗点生物提供的 QuEChERS 产品适用于食品安全国家标准 GB 23200.121, GB 23200.113 美国 AOAC 和欧盟 EN 相关方法等
- GB 23200.113-2026 食品安全国家标准 植物源性食品中 242 种农药及其代谢物残留量的测定 气相色谱-质谱联用法
- GB 23200.121-2026 食品安全国家标准 植物源性食品中 352 种农药及其代谢物残留量的测定 液相色谱-质谱联用法
- EN 15662 foods of plant origin - Determination of pesticide residues using GC-MS and/or LC-MS/MS following acetonitrile extraction/partitioning and clean-up by dispersive SPE - QuEChERS-method
- AOAC Official Method 2007.01 Pesticide Residues in Foods by Acetonitrile Extraction and Partitioning with Magnesium Sulfate

QuEChERS 提取管

Copure® QuEChERS 萃取管包括萃取盐包和 50 mL 离心管，也可以选择配套的陶瓷均质子。萃取盐包带有预称重的无水萃取盐，其中无水硫酸镁用于除去样品基质中的水份，其他的缓冲盐用于提供适宜的 pH，保证一些对碱敏感的农药可以有好的回收率。

当遇到含水量比较大的样品时，缓冲盐会与水发生放热反应，从而影响回收率。Biocomma 提供单独萃取盐包，使用者可以在加入有机溶剂后再加入缓冲盐，防止样品局部过热。

特点

- 盐包采用独特的条形铝箔袋包装，便于倾倒
- 包装上印有盐包组分，便于选择；采用易撕包装，方便使用
- 全自动化生产，避免人工称量误差

订购信息

AOAC 2007.01 方法 /GB 23200.113, GB 23200.121 方法:

货号	产品	萃取盐配方	包装
COQ050020H	萃取盐包 + 50 mL 离心管	6 g MgSO ₄ , 1.5 g NaOAc	50 套 / 盒

EN 15662 方法 /GB 23200.113, GB 23200.121 方法:

货号	产品	萃取盐配方	包装
COQ050010H	萃取盐包 + 50 mL 离心管	4 g MgSO ₄ , 1 g NaCl, 1 g 柠檬酸钠, 0.5 g 柠檬酸氢二钠	50 套 / 盒

早期方法:

货号	产品	萃取盐配方	包装
COQ050040H	萃取盐包 + 50 mL 离心管	4 g MgSO ₄ , 1 g NaCl	50 套 / 盒

AOAC 2007.01 方法 /GB 23200.113, GB 23200.121 方法:

货号	产品	萃取盐配方	包装
COQ050020CH	萃取盐包 + 50 mL 离心管 + 陶瓷均质子	6 g MgSO ₄ , 1.5 g NaOAc,	50 套 / 盒

EN 15662 方法 /GB 23200.113, GB 23200.121 方法:

货号	产品	萃取盐配方	包装
COQ050010CH	萃取盐包 + 50 mL 离心管 + 陶瓷均质子	4 g MgSO ₄ , 1 g NaCl, 1 g 柠檬酸钠, 0.5 g 柠檬酸氢二钠	50 套 / 盒

早期方法:

货号	产品	萃取盐配方	包装
COQ050040CH	萃取盐包 + 50 mL 离心管 + 陶瓷均质子	4 g MgSO ₄ , 1 g NaCl	50 套 / 盒

不含陶瓷均质子



含陶瓷均质子



QuEChERS 萃取盐

Copure® QuEChERS 预混萃取盐，适合多种 QuEChERS 标准，可用于农药多残留检测。

特点

- 优化的预混配方，使用更灵活
- 提供易撕袋和瓶装（相当于 150 次萃取）两种包装
- 适合 AOAC 2007、EN 15662、GB 23200.113、GB 23200.121 等标准

订购信息

AOAC 2007.01 方法 /GB 23200.113、GB 23200.121 方法:

货号	产品	萃取盐配方	包装
COQP6150	萃取盐包	6 g MgSO ₄ , 1.5 g NaOAc,	50 包 / 盒

EN 15662 方法 /GB 23200.113、GB 23200.121 方法:

货号	产品	萃取盐配方	包装
COQP4115	萃取盐包	4 g MgSO ₄ , 1 g NaCl, 1 g 柠檬酸钠, 0.5 g 柠檬酸氢二钠	50 包 / 盒

早期方法:

货号	产品	萃取盐配方	包装
COQP4100	萃取盐包	4 g MgSO ₄ , 1 g NaCl	50 包 / 盒

AOAC 2007.01 方法 /GB 23200.113、GB 23200.121 方法:

货号	产品	萃取盐配方	包装
COQS6150	瓶装萃取盐 (约 150 次)	6 g MgSO ₄ , 1.5 g NaOAc,	1 kg / 瓶

EN 15662 方法 /GB 23200.113、GB 23200.121 方法:

货号	产品	萃取盐配方	包装
COQS4115	瓶装萃取盐 (约 150 次)	4 g MgSO ₄ , 1 g NaCl, 1 g 柠檬酸钠, 0.5 g 柠檬酸氢二钠	1 kg / 瓶

早期方法:

货号	产品	萃取盐配方	包装
COQS4100	瓶装萃取盐 (约 150 次)	4 g MgSO ₄ , 1 g NaCl	1 kg / 瓶



QuEChERS 净化管

Copure® QuEChERS 净化管包括吸附剂、无水硫酸镁和对应的 2mL 及 15mL 离心管。也可以选择配套的陶瓷均质子。常用的吸附剂有 PSA/C18/GCB 等，其中 PSA 用于去除样本中的脂肪酸和有机酸，C18 用于去除样本中的脂肪，GCB 用于去除样本中的色素。因此可以根据样本的不同，选择不同配比的吸附剂。

特点

- 提供 2 mL 和 15 mL 净化管
- 适合 AOAC 2007、EN 15662、GB 23200.113、GB 23200.121 等标准

15mL 净化管订购信息

GB 23200.113/121 方法:

货号	产品	适用基质	填料配方	包装
COQ015022H		蔬菜、水果和食用菌	150 mg PSA/900 mg MgSO ₄	50 支 / 盒
COQ015030H	15 mL 净化管	蔬菜、水果和食用菌 (适用于 GB 23200.121 注释部分)	30 mg PSA/900 mg MgSO ₄	50 支 / 盒
COQ015133H		蔬菜、水果和食用菌 (适用于 GB 23200.113 注释部分)	900 mg MgSO ₄	50 支 / 盒
COQ015020H		蔬菜、水果和食用菌	150 mg PSA/15 mg GCB/900 mg MgSO ₄	50 支 / 盒
COQ015911H	15 mL 净化管 (适用于颜色较深的样品)	蔬菜、水果和食用菌 (适用于 GB 23200.121 注释部分)	30 mg PSA/15 mg GCB/900 mg MgSO ₄	50 支 / 盒
COQ015134H		蔬菜、水果和食用菌 (适用于 GB 23200.113 注释部分)	15 mg GCB/900 mg MgSO ₄	50 支 / 盒
COQ015033H		谷物、油料和坚果	400 mg PSA/400 mg C18/1200 mg MgSO ₄	50 支 / 盒
COQ015136H	15 mL 净化管	谷物、油料和坚果 (适用于 GB 23200.121 注释部分)	60 mg PSA/300 mg C18/900 mg MgSO ₄	50 支 / 盒
COQ015135H		谷物、油料和坚果 (适用于 GB 23200.113 注释部分)	300 mg C18/900 mg MgSO ₄	50 支 / 盒
COQ015047H	15 mL 净化管	茶叶和香辛料	1200 mg MgSO ₄ /400 mg PSA/400 mg C18/200 mg GCB	50 支 / 盒
COQ015131H	15 mL 净化管	茶叶和香辛料 (适用于 GB 23200.121 注释部分)	1200 mg MgSO ₄ /400 mg C18/200 mg GCB	50 支 / 盒

AOAC 2007.01 方法:

货号	产品	适用基质	填料配方	包装
COQ015031H	15 mL 净化管	一般水果和蔬菜 (去除极性有机酸, 部分糖和脂类)	400 mg PSA/1200 mg MgSO ₄	50 支 / 盒
COQ015033H	15 mL 净化管	含脂和蜡的水果和蔬菜 (去除极性有机酸, 某些糖类, 多数脂类和固醇类)	400 mg PSA/400 mg C18/1200 mg MgSO ₄	50 支 / 盒
COQ015036H	15 mL 净化管	含色素的水果和蔬菜 (去除极性有机酸, 某些糖类和脂类, 以及类胡萝卜素和叶绿素)	400 mg PSA/400 mg GCB/1200 mg MgSO ₄	50 支 / 盒
COQ015040H	15 mL 净化管	含脂肪和色素的水果和蔬菜 (去除极性有机酸, 某些糖类和脂类, 以及类胡萝卜素和叶绿素)	400 mg PSA/400 mg C18/400 mg GCB/1200 mg MgSO ₄	50 支 / 盒
COQ015025H	15 mL 净化管	其他食品方法 (去除生物基质干扰, 包括碳水化合物和蛋白质)	150 mg C18/900 mg MgSO ₄	50 支 / 盒
COQ015035H	15 mL 净化管	所有食品类型 (去除几乎所有基质干扰物, 包括极性有机酸、脂类、糖类、蛋白质)	400 mg PSA/400 mg C18/45 mg GCB/1200 mg MgSO ₄	50 支 / 盒

EN 15662 方法:

货号	产品	适用基质	填料配方	包装
COQ015022H	15 mL 净化管	一般水果和蔬菜 (去除极性有机酸, 部分糖和脂类)	150 mg PSA/900 mg MgSO ₄	50 支 / 盒
COQ015032H	15 mL 净化管	含脂和蜡的水果和蔬菜 (去除极性有机酸, 某些糖类, 多数脂类和固醇类)	150 mg PSA/150 mg C18/900 mg MgSO ₄	50 支 / 盒
COQ015020H	15 mL 净化管	含色素的水果和蔬菜 (去除极性有机酸, 某些糖类和脂类, 以及类胡萝卜素和叶绿素)	150 mg PSA/15 mg GCB/900 mg MgSO ₄	50 支 / 盒
COQ015024H	15 mL 净化管	高色素的水果和蔬菜 (去除极性有机酸, 以及高含量的类胡萝卜素和叶绿素)	150 mg PSA/45 mg GCB/900 mg MgSO ₄	50 支 / 盒

2mL 净化管

订购信息

GB 23200.113/121 方法:

货号	产品	适用基质	填料配方	包装
COQ002030H	2 mL 净化管	蔬菜、水果、食用菌和糖料	25 mg PSA/150 mg MgSO ₄	100 支 / 盒
COQ002020H	2 mL 净化管	蔬菜、水果、食用菌和糖料	25 mg PSA/2.5 mg GCB/150 mg MgSO ₄	100 支 / 盒
COQ002033H	2 mL 净化管	谷物、油料、坚果和植物油	50 mg PSA/50 mg C18/150 mg MgSO ₄	100 支 / 盒
COQ002603H	2 mL 净化管	茶叶和香香料	50 mg PSA/50 mg C18/25 mg GCB/150 mg MgSO ₄	100 支 / 盒

AOAC 2007.01 方法:

货号	产品	适用基质	填料配方	包装
COQ002031H	2 mL 净化管	一般水果和蔬菜 (去除极性有机酸, 部分糖和脂类)	50 mg PSA/150 mg MgSO ₄	100 支 / 盒
COQ002033H	2 mL 净化管	含脂和蜡的水果和蔬菜 (去除极性有机酸, 某些糖类, 多数脂类和固醇类)	50 mg PSA/50 mg C18/150 mg MgSO ₄	100 支 / 盒
COQ002036H	2 mL 净化管	含色素的水果和蔬菜 (去除极性有机酸, 某些糖类和脂类, 以及类胡萝卜素和叶绿素)	50 mg PSA/50 mg GCB/150 mg MgSO ₄	100 支 / 盒
COQ002040H	2 mL 净化管	含脂肪和色素的水果和蔬菜 (去除极性有机酸, 某些糖类和脂类, 以及类胡萝卜素和叶绿素)	50 mg PSA/50 mg C18/50 mg GCB/150 mg MgSO ₄	100 支 / 盒
COQ002025H	2 mL 净化管	其他食品方法 (去除生物基质干扰, 包括疏水物质和蛋白质)	25 mg C18/150 mg MgSO ₄	100 支 / 盒
COQ002035H	2 mL 净化管	所有食品类型 (去除几乎所有基质干扰物, 包括极性有机酸、脂类、糖类、蛋白质)	50 mg PSA/50 mg C18/7.5 mg GCB/150 mg MgSO ₄	100 支 / 盒

EN 15662 方法:

货号	产品	适用基质	填料配方	包装
COQ002030H	2 mL 净化管	一般水果和蔬菜 (去除极性有机酸, 部分糖和脂类)	25 mg PSA/150 mg MgSO ₄	100 支 / 盒
COQ002032H	2 mL 净化管	含脂和蜡的水果和蔬菜 (去除极性有机酸, 某些糖类, 多数脂类和固醇类)	25 mg PSA/25 mg C18/150 mg MgSO ₄	100 支 / 盒
COQ002020H	2 mL 净化管	含色素的水果和蔬菜 (去除极性有机酸, 某些糖类和脂类, 以及类胡萝卜素和叶绿素)	25 mg PSA/2.5 mg GCB/150 mg MgSO ₄	100 支 / 盒
COQ002024H	2 mL 净化管	高色素的水果和蔬菜 (去除极性有机酸, 以及高含量的类胡萝卜素和叶绿素)	25 mg PSA/7.5 mg GCB/150 mg MgSO ₄	100 支 / 盒



QuEChERS 净化包

Copure® QuEChERS 净化包是创新的农药多残留检测产品。逗点生物通过自动化粉末分配技术, 将净化管中的填料分装在铝箔袋中, 方便您自行搭配实验室自有 15 mL 离心管。

特点

- 体积缩小 50%, 方便运输, 节省实验室空间
- 易撕包装, 无需工具, 可轻松打开
- 使用成本更低, 适合大量检测使用

订购信息

货号	名称	组成	包装
COQ015031P	AOAC 净化包	400 mg PSA/1200 mg MgSO ₄	100 包 / 盒
COQ015033P	AOAC 净化包	400 mg PSA/400 mg C18/1200 mg MgSO ₄	100 包 / 盒
COQ015036P	AOAC 净化包	400 mg PSA/400 mg GCB/1200 mg MgSO ₄	100 包 / 盒
COQ015040P	AOAC 净化包	400 mg PSA/400 mg C18/400 mg GCB/1200 mg MgSO ₄	100 包 / 盒
COQ015025P	AOAC 净化包	150 mg C18/900 mg MgSO ₄	100 包 / 盒
COQ015035P	AOAC 净化包	400mg PSA/400 mg C18/45 mg GCB/1200 mg MgSO ₄	100 包 / 盒
COQ015022P	EN 净化包	150 mg PSA/900 mg MgSO ₄	100 包 / 盒
COQ015032P	EN 净化包	150 mg PSA/150 mg C18/900 mg MgSO ₄	100 包 / 盒
COQ015020P	EN 净化包	150 mg PSA/15 mg GCB/900 mg MgSO ₄	100 包 / 盒
COQ015024P	EN 净化包	150 mg PSA/45 mg GCB/900 mg MgSO ₄	100 包 / 盒



QuEChERS 散装填料

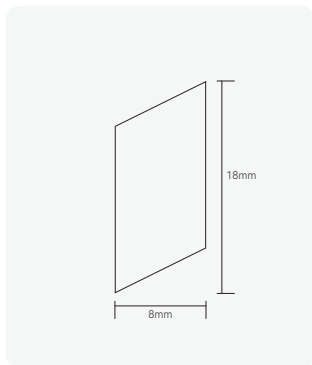
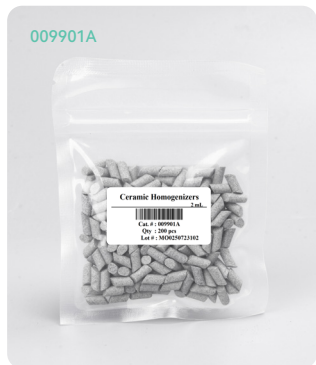
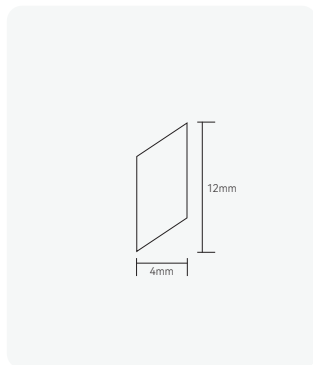
逗点生物提供高品质的 QuEChERS 散装填料, 均经过实验室应用评价, 您可以根据实验的需要自行选择配比。

特点

- 提供 2 mL 和 15 mL 净化管
- 适合 AOAC 2007, EN 15662, GB23200.113 等标准

订购信息

货号	填料类型	参数	包装
PSA-2-100	PSA	碳含量: 8%; 比表面积: 500 m ² /g; 粒径: 40-75 μm; 平均孔径: 70 Å	100 g / 瓶
C18-1-100	C18	碳含量: 17.6%; 比表面积: 300 m ² /g; 粒径: 40-75 μm; 平均孔径: 70 Å	100 g / 瓶
GCB-1-50	Carb-GCB	比表面积: 100 m ² /g; 粒径: 100-300	50 g / 瓶



QuEChERS 陶瓷均质子

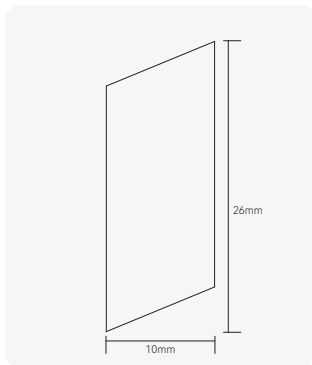
biocomma® 陶瓷均质子可用于 Copure® QuEChERS 萃取管和净化管，提高萃取的回收率和重复性。

特点

- 采用惰性陶瓷材料，无杂质溶出
- 缩短样品萃取时间，降低人力成本
- 提高样品萃取的回收率和重复性

订购信息

货号	描述	包装
009903A	陶瓷均质子，用于 50 mL 萃取管	100 个 / 包
009902A	陶瓷均质子，用于 15 mL 净化管	100 个 / 包
009901A	陶瓷均质子，用于 2 mL 净化管	200 个 / 包



专用 QuEChERS



丁硫克百威 专用 QuEChERS

丁硫克百威因其酸不稳定性，使用常规 QuEChERS 方法难以得到理想回收， 逗点生物将 QuEChERS 提取盐包进行优化，为丁硫克百威提取提供稳定的化学环境，可以得到优异的回收结果。

订购信息

货号	描述	包装	包装方式
COQ050022H	萃取盐包 +50 mL 离心管	50 支 / 盒	A
COQ015022H	15 mL 净化管，不含色素水果蔬菜	50 支 / 盒	B
COQ015020H	15 mL 净化管，含色素水果蔬菜	50 支 / 盒	B

植物生长调节剂 专用 QuEChERS

植物生长调节剂主要用途是促进坐果、形成无籽果实。BJS 201703《豆芽中植物生长调节剂的测定》中使用 QuEChERS 方法进行提取和净化，可同时检测豆芽中的 11 种植物生长调节剂。

相关标准

- DB12/T 986-2020 豆芽中 6- 苄基腺嘌呤、4- 氯苯氧乙酸钠、2,4- 滴和赤霉素的测定液相色谱 - 串联质谱法
- BJS 201703 豆芽中植物生长调节剂的测定

订购信息

货号	描述	包装	包装方式
COQ050025H	萃取盐包 +50 mL 离心管	50 支 / 盒	A
COQ015014H	15 mL 净化管	50 支 / 盒	B

兽残 专用 QuEChERS

为解决动物源性食品中兽残残留的快速检测，逗点推出兽残专用 QuEChERS，针对不同兽残种类，具体提取和净化包如下：

订购信息

货号	应用	描述	包装	包装方式
COQ050050H	磺胺类	50 mL 提取管	50 支 / 盒	A
COQ050050H	激素类	50 mL 提取管	50 支 / 盒	A
COQ050050H	氯霉素	50 mL 提取管	50 支 / 盒	A
COQ050050H	β- 受体激动剂	50 mL 提取管	50 支 / 盒	A
COQ050051H	喹诺酮	50 mL 提取管	50 支 / 盒	A
COQ050051H	四环素	50 mL 提取管	50 支 / 盒	A
COQ050051H	氟虫腓	50 mL 提取管	50 支 / 盒	A
COQ050051H	地美硝唑	50 mL 提取管	50 支 / 盒	A
COQ050050H	己烯雌酚	50 mL 提取管	50 支 / 盒	A
COQ015601H	磺胺类	50 mL 净化管	50 支 / 盒	B
COQ015601H	激素类	50 mL 净化管	50 支 / 盒	B
COQ015601H	氯霉素	50 mL 净化管	50 支 / 盒	B
COQ015601H	β- 受体激动剂	50 mL 净化管	50 支 / 盒	B
COQ015601H	喹诺酮	50 mL 净化管	50 支 / 盒	B
COQ015601H	四环素	50 mL 净化管	50 支 / 盒	B
COQ015602H	氟虫腓	50 mL 净化管	50 支 / 盒	B
COQ015603H	地美硝唑	50 mL 净化管	50 支 / 盒	B
COQ002603H	己烯雌酚	50 mL 净化管	100 支 / 盒	B

丙烯酸酰胺 专用 QuEChERS

丙烯酸酰胺 (Acrylamide) 是一种含不饱和酰胺结构的小分子化合物 (分子式 C₃H₅NO, 分子量 71.08), 是高温加工食品中由美拉德反应 (还原糖与氨基酸的缩合反应) 产生的典型副产物。逗点生物根据《GB 5009.204-2025 食品安全国家标准 食品中丙烯酸酰胺的测定》推出符合标准的丙烯酸酰胺专用 QuEChERS。

订购信息

货号	描述	包装	包装方式
COQP004	Copure® QuEChERS 盐包, 4g Na ₂ SO ₄ 、0.5g NaCl	50 支 / 盒	A
COQ015119H	Copure® QuEChERS 净化管, 150mg 硫酸镁, 150mg PSA、150mg C18、20mg GCB、200mg SCX	50 支 / 盒	B

添加剂类 专用 QuEChERS

针对不同类型的添加剂，逗点生物推出专用 QuEChERS 方法，可有效缩短前处理时间，提高工作效率。

订购信息

货号	应用	描述	包装	包装方式
COQ050020H	吗啡、罂粟碱	50 mL 提取管	50 支 / 盒	A
COQUEMPSC1802	吗啡、罂粟碱	2mL 净化管	50 支 / 盒	C
COQ015219H	丙烯酸酰胺	15mL 净化管	50 支 / 盒	B

阿维菌素 专用 QuEChERS

阿维菌素是由阿维链霉菌产生的一种具有杀虫活性的大环内酯类抗生素，在农业和畜牧业中被广泛用于农用或兽用杀菌、杀虫、杀螨剂。因其结构特异性，无法使用传统 QuEChERS 方法进行提取净化。逗点生物推出专用于阿维菌素检测的 QuEChERS 方法，适用于食品中阿维菌素的检测。

订购信息

货号	描述	包装	包装方式
COQ050050H	萃取盐包 + 50mL 离心管	50 支 / 盒	A
COQ002028H	2mL 净化管	100 支 / 盒	C

利巴韦林 专用 QuEChERS

逗点生物使用专用 QuEChERS，建立了利巴韦林 UPLC-MS/MS 检测方法。该方法低、中、高三个水平加标回收率在 90-100% 之间，RSD 小于 3%，且操作简便。

订购信息

货号	描述	包装	包装方式
COQ015350H	Copure® 利巴韦林专用 QuEChERS 15mL 净化管	50 支 / 盒	B

N- 二甲基亚硝胺 专用 QuEChERS

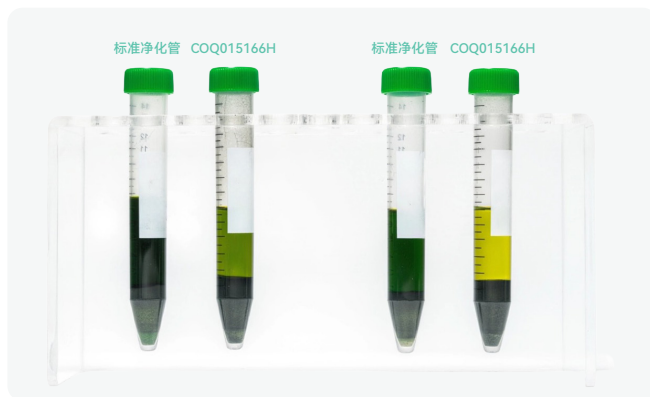
N,N- 二甲基亚硝胺 (NDMA), 别名 N- 二甲基亚硝胺, 属于工业过程的副产物或产生的废料, 广泛存在于各种腌制、熏烤肉制品和热加工食品中, 长期食用该类食品会对健康产生潜在危害。逗点生物按照《GB 5009.26-2023 食品安全国家标准 食品中 N- 亚硝胺类化合物的测定》推出符合标准的 N- 二甲基亚硝胺专用 QuEChERS。

订购信息

货号	描述	包装	包装方式
COQ050040CH	QuEChERS 50mL 提取管, 4g MgSO ₄ 、1g NaCl、50mL 离心管, 带陶瓷均质子	50 支 / 盒	D
COPLSA150	PLS-A 净化管, 150mg PLS-A、15mL 离心管	50 支 / 盒	B
COQ015062H	QuEChERS 反萃管, 1600mg MgSO ₄ 、400mg NaCl、15mL 离心管, 50 支 / 盒, 带离心管架	50 支 / 盒	B

深色蔬菜水果专用 QuEChERS

为解决一些深色蔬菜水果基质用传统 GB 23200.122 和 GB 23200.113 净化管发现会存在净化效果不是很好的情况。逗点生物推出深色蔬菜水果专用 QuEChERS，脱色效果明显优于传统净化管，同时满足高回收。



典型回收率数据:

序号	项目	菠菜基质	上海青基质
		平均回收率 %	平均回收率 %
1	涕灭威砒	95.6	96.7
2	涕灭威亚砒	97.9	77.7
3	灭多威	76.5	75.1
4	噻虫嗪	75.4	70.0
5	3-羟基克百威	75.8	92.5
6	噻虫胺	52.1	98.8
7	吡虫啉	94.9	94.6
8	啉虫脒	103.2	85.7
9	涕灭威	94.3	61.4
10	甲基硫菌灵	75.8	62.2
11	克百威	99.4	90.5
12	多菌灵	77.6	76.8
13	氯吡脞	65.8	81.5
14	霜霉威	93.2	105
15	啉菌酯	78.4	73.7
16	氟甲腈	103	88.9
17	烯酰吗啉	85.3	104
18	氟虫腈	97.3	88.9
19	氟虫腈亚砒	95.2	108
20	氟虫腈砒	93.4	95.7
21	氟硅唑	78.3	89.5
22	咪鲜胺-脱咪唑甲酰胺基	88.4	84.9
23	辛硫磷	81.3	102
24	啉菌酮	87.8	106
25	吡啶醚菌酯	89.8	96.0
26	咪鲜胺-脱胺基咪唑	89.2	85.6
27	咪鲜胺	79.2	88.0
28	唑虫酰胺	65.9	83.7
29	炔螨特	93.2	85.8
30	唑啉酯	74.2	85.0
31	阿维菌素	76.4	91.4
32	甲维盐	79.6	75.3
33	α-六六六	95.2	91.9
34	β-六六六	93.9	94.0
35	γ-六六六	96.0	87.3
36	δ-六六六	93.7	95.6
37	倍硫磷	95.3	101
38	倍硫磷砒	87.7	88.3
39	倍硫磷亚砒	95.5	98.8
40	苯醚甲环唑	95.0	31.2

序号	项目	菠菜基质	上海青基质
		平均回收率 %	平均回收率 %
41	丙溴磷	98.4	119
42	啞螨灵	89.2	96.0
43	狄氏剂	94.3	95.7
44	敌敌畏	75.4	84.9
45	毒死蜱	89.2	92.3
46	二甲戊磷	82.9	84.4
47	氟环唑	91.0	104
48	腐霉利	94.4	82.3
49	甲胺磷	63.8	83.3
50	甲拌磷	107.9	83.7
51	甲拌磷亚砒	96.1	93.9
52	甲拌磷砒	91.0	93.1
53	甲基异柳磷	91.9	90.9
54	甲氧菊酯	90.0	90.3
55	甲氧滴滴涕	90.9	102
56	腈苯唑	94.4	107
57	腈菌唑	91.6	93.5
58	乐果	93.8	86.3
59	联苯菊酯	91.4	93.7
60	氯氟菊酯	104.9	121
61	氯菊酯	88.4	92.8
62	氯唑磷	89.6	91.6
63	马拉硫磷	95.7	87.1
64	啉菌胺	89.5	91.4
65	灭线磷	87.3	95.8
66	氟戊菊酯	94.2	85.2
67	三氯杀螨醇	80.6	90.4
68	三唑磷	89.2	98.4
69	杀扑磷	86.2	98.4
70	水胺硫磷	87.9	104
71	腈菌酯	92.7	88.6
72	戊唑醇	93.6	97.9
73	烯唑醇	92.2	96.2
74	溴氰菊酯	85.6	75.9
75	氧化乐果	84.0	109
76	乙螨唑	84.0	93.9
77	乙酰甲胺磷	94.6	98.1
78	异丙威	87.5	108
79	异菌脞	94.6	122

订购信息

货号	描述	包装
COQ050010H	4 g 无水硫酸镁、1 g 氯化钠、1 g 柠檬酸钠、0.5 g 柠檬酸二钠, 50 ml 离心管	50 支 / 盒
COQ015166H	Copure® 一般蔬菜水果 QuEChERS 净化管, 15ml 离心管, 50 支 / 盒, 带离心管架	50 支 / 盒

特色产品
推荐

液相色谱柱

气相色谱柱

即用型缓冲液

Pro 高通量
解决方案

Silbaee®
SPE/QuEChERS

SPE

真菌毒素
检测柱

QuEChERS

针式过滤器

样品瓶/
盖垫组合

筛板空柱与
OEM 服务

通用实验室
耗材

实验室设备

2025 《中国药典》 农药残留测定

2025 "Chinese Pharmacopoeia" Pesticide Residue Determination



2025 药典 2341 通则前处理耗材推荐

序号	项目	产品描述	产品货号
1	2025 药典 2341 通则 第四法 农药多残留量测定法 (质谱法) 二、定量测定方法 1. 气相色谱 - 串联质谱法	Copure® QuEChERS 盐包, 6g MgSO ₄ , 1.5g NaOAc, 50 支 / 盒	COQP6150
2	2025 药典 2341 通则 第四法 农药多残留量测定法 (质谱法) 二、定量测定方法 1. 气相色谱 - 串联质谱法	Copure® QuEChERS 净化管, 15mL, 900mg MgSO ₄ , 300mg PSA, 300mg C18, 300mg Silica, 90mg GCB, 50 支 / 盒	COQ015050H
3	2025 药典 2341 通则 第五法 药材及饮片 (植物类) 中禁用农药多残留测定法 4.2 快速样品处理 (QuEChERS) 法	Copure® QuEChERS 盐包, 6g MgSO ₄ , 1.5g NaOAc, 50 支 / 盒	COQP6150
4	2025 药典 2341 通则 第五法 药材及饮片 (植物类) 中禁用农药多残留测定法 4.2 快速样品处理 (QuEChERS) 法	Copure® QuEChERS 净化管, 15mL, 900mg MgSO ₄ , 300mg PSA, 300mg C18, 300mg Silica, 90mg GCB, 50 支 / 盒	COQ015050H
5	2025 药典 2341 通则 第五法 药材及饮片 (植物类) 中禁用农药多残留测定法 4.3 固相萃取方法一	Copure® QuEChERS 净化管, 15mL, 1200mg MgSO ₄ , 300mg PSA, 100mg C18, 50 支 / 盒	COQ015231H
6	2025 药典 2341 通则 第五法 药材及饮片 (植物类) 中禁用农药多残留测定法 4.3 固相萃取方法二	Copure® HLB-LIM, 200mg/6mL, 30 支 / 盒	COHLB6200-LIM
7	2025 药典 2341 通则 第五法 药材及饮片 (植物类) 中禁用农药多残留测定法 4.3 固相萃取方法三	Copure® GCB/NH ₂ 复合柱, 500mg/500mg/6mL, 30 支 / 盒	CONHGC655
8	2025 药典 2341 通则 第六法 相关药材及饮片品种中农药多残留测定法 4 (枸杞子、百合、麦冬)	Copure® QuEChERS 盐包, 6g MgSO ₄ , 1.5g NaOAc, 50 支 / 盒	COQP6150
9	2025 药典 2341 通则 第六法 相关药材及饮片品种中农药多残留测定法 4 (三七、浙贝母、川贝母、湖北贝母、伊贝母、平贝母、白术)	Copure® QuEChERS 盐包, 6g MgSO ₄ , 1.5g NaOAc, 50 支 / 盒	COQP6150
10	2025 药典 2341 通则 第六法 相关药材及饮片品种中农药多残留测定法 4 (三七、浙贝母、川贝母、湖北贝母、伊贝母、平贝母、白术)	Copure® QuEChERS 净化管, 15mL, 900mg MgSO ₄ , 300mg PSA, 300mg C18, 100mg Silica, 45mg GCB, 50 支 / 盒	COQ015912H

Copure® QuEChERS 提取管

订购信息

货号	产品名称	方法	产品	萃取盐配方	包装规格
COQ050020H	提取管	AOAC 2007.01 方法 /GB 23200.113, GB 23200.121 方法	萃取盐包 + 50 mL 离心管	6 g MgSO ₄ , 1.5 g NaOAc	50 套 / 盒
COQ050010H		EN 15662 方法 /GB 23200.113, GB 23200.121 方法	萃取盐包 + 50 mL 离心管	4 g MgSO ₄ , 1 g NaCl, 1 g 柠檬酸钠, 0.5 g 柠檬酸氢二钠	50 套 / 盒
COQ050040H		早期方法	萃取盐包 + 50 mL 离心管	4 g MgSO ₄ , 1 g NaCl	50 套 / 盒
COQ050020CH		AOAC 2007.01 方法 /GB 23200.113, GB 23200.121 方法	萃取盐包 + 50 mL 离心管 + 陶瓷均质子	6 g MgSO ₄ , 1.5 g NaOAc	50 套 / 盒
COQ050010CH		EN 15662 方法 /GB 23200.113, GB 23200.121 方法	萃取盐包 + 50 mL 离心管 + 陶瓷均质子	4 g MgSO ₄ , 1 g NaCl, 1 g 柠檬酸钠, 0.5 g 柠檬酸氢二钠	50 套 / 盒
COQ050040CH		早期方法	萃取盐包 + 50 mL 离心管 + 陶瓷均质子	4 g MgSO ₄ , 1 g NaCl	50 套 / 盒

Copure® QuEChERS 萃取盐

订购信息

货号	产品名称	方法	产品	萃取盐配方	包装规格
COQP6150	萃取盐	AOAC 2007.01 方法 /GB 23200.113, GB 23200.121 方法	萃取盐包	6 g MgSO ₄ , 1.5 g NaOAc	50 包 / 盒
COQP4115		EN 15662 方法 /GB 23200.113, GB 23200.121 方法	萃取盐包	4 g MgSO ₄ , 1 g NaCl, 1 g 柠檬酸钠, 0.5 g 柠檬酸氢二钠	50 包 / 盒
COQP4100		早期方法	萃取盐包	4 g MgSO ₄ , 1 g NaCl	50 包 / 盒
COQS6150		AOAC 2007.01 方法 /GB 23200.113, GB 23200.121 方法	瓶装萃取盐 (约 150 次)	6 g MgSO ₄ , 1.5 g NaOAc,	1 kg / 瓶
COQS4115		EN 15662 方法 /GB 23200.113, GB 23200.121 方法	瓶装萃取盐 (约 150 次)	4 g MgSO ₄ , 1 g NaCl, 1 g 柠檬酸钠, 0.5 g 柠檬酸氢二钠	1 kg / 瓶
COQS4100		早期方法	瓶装萃取盐 (约 150 次)	4 g MgSO ₄ , 1 g NaCl	1 kg / 瓶

Copure® QuEChERS 净化管

订购信息

货号	方法	产品	适用基质	萃取盐配方	包装规格
COQ015022H	GB 23200.113/121 方法	15 mL 净化管	蔬菜、水果和食用菌	150 mg PSA/900 mg MgSO ₄	50 支 / 盒
COQ015020H		15 mL 净化管 适用于颜色较深的样品		150 mg PSA/15 mg GCB/900 mg MgSO ₄	50 支 / 盒
COQ015033H		15 mL 净化管	谷物、油料和坚果	400 mg PSA/400 mg C18/1200 mg MgSO ₄	50 支 / 盒
COQ015047H		15 mL 净化管	茶叶和香辛料	1200 mg MgSO ₄ /400 mg PSA/400 mg C18/200 mg GCB	50 支 / 盒
COQ015031H	AOAC 2007.01 方法	15 mL 净化管	一般水果和蔬菜 (去除极性有机酸, 部分糖和脂类)	400 mg PSA/1200 mg MgSO ₄	50 支 / 盒
COQ015033H		15 mL 净化管	含脂和蜡的水果和蔬菜 (去除极性有机酸, 某些糖类, 多数脂类和固醇类)	400 mg PSA/400 mg C18/1200 mg MgSO ₄	50 支 / 盒
COQ015036H		15 mL 净化管	含色素的水果和蔬菜 (去除极性有机酸, 某些糖类和脂类, 以及类胡萝卜素和叶绿素)	400 mg PSA/400 mg GCB/1200 mg MgSO ₄	50 支 / 盒
COQ015040H		15 mL 净化管	含脂肪和色素的水果和蔬菜 (去除极性有机酸, 某些糖类和脂类, 以及类胡萝卜素和叶绿素)	400 mg PSA/400 mg C18/400 mg GCB/1200 mg MgSO ₄	50 支 / 盒
COQ015025H		15 mL 净化管	其他食品方法 (去除生物基质干扰, 包括疏水物质和蛋白质)	150 mg C18/900 mg MgSO ₄	50 支 / 盒
COQ015035H	EN 15662 方法	15 mL 净化管	所有食品类型 (去除几乎所有基质干扰物, 包括极性有机酸、脂类、糖类、蛋白质)	400 mg PSA/400 mg C18/45 mg GCB/1200 mg MgSO ₄	50 支 / 盒
COQ015022H		15 mL 净化管	一般水果和蔬菜 (去除极性有机酸, 部分糖和脂类)	150 mg PSA/900 mg MgSO ₄	50 支 / 盒
COQ015032H		15 mL 净化管	含脂和蜡的水果和蔬菜 (去除极性有机酸, 某些糖类, 多数脂类和固醇类)	150 mg PSA/150 mg C18/900 mg MgSO ₄	50 支 / 盒
COQ015020H		15 mL 净化管	含色素的水果和蔬菜 (去除极性有机酸, 某些糖类和脂类, 以及类胡萝卜素和叶绿素)	150 mg PSA/15 mg GCB/900 mg MgSO ₄	50 支 / 盒
COQ015024H	GB 23200.113/121 方法	15 mL 净化管	高色素的水果和蔬菜 (去除极性有机酸, 以及高含量的类胡萝卜素和叶绿素)	150 mg PSA/45 mg GCB/900 mg MgSO ₄	50 支 / 盒
COQ002030H		2 mL 净化管	蔬菜、水果、食用菌和糖料	25 mg PSA/150 mg MgSO ₄	100 支 / 盒
COQ002020H		2 mL 净化管	谷物、油料、坚果和植物油	25 mg PSA/2.5 mg GCB/150 mg MgSO ₄	100 支 / 盒
COQ002033H		2 mL 净化管	茶叶和香辛料	50 mg PSA/50 mg C18/150 mg MgSO ₄	100 支 / 盒
COQ002603H		2 mL 净化管	一般水果和蔬菜 (去除极性有机酸, 部分糖和脂类)	50 mg PSA/150 mg MgSO ₄	100 支 / 盒
COQ002031H	AOAC 2007.01 方法	2 mL 净化管	含脂和蜡的水果和蔬菜 (去除极性有机酸, 某些糖类, 多数脂类和固醇类)	50 mg PSA/50 mg C18/150 mg MgSO ₄	100 支 / 盒
COQ002033H		2 mL 净化管	含色素的水果和蔬菜 (去除极性有机酸, 某些糖类和脂类, 以及类胡萝卜素和叶绿素)	50 mg PSA/50 mg GCB/150 mg MgSO ₄	100 支 / 盒
COQ002036H		2 mL 净化管	含脂肪和色素的水果和蔬菜 (去除极性有机酸, 某些糖类和脂类, 以及类胡萝卜素和叶绿素)	50 mg PSA/50 mg C18/50 mg GCB/150 mg MgSO ₄	100 支 / 盒
COQ002040H		2 mL 净化管	其他食品方法 (去除生物基质干扰, 包括疏水物质和蛋白质)	25 mg C18/150 mg MgSO ₄	100 支 / 盒
COQ002025H		2 mL 净化管	所有食品类型 (去除几乎所有基质干扰物, 包括极性有机酸、脂类、糖类、蛋白质)	50 mg PSA/50 mg C18/7.5 mg GCB/150 mg MgSO ₄	100 支 / 盒
COQ002035H	EN 15662 方法	2 mL 净化管	一般水果和蔬菜 (去除极性有机酸, 部分糖和脂类)	25 mg PSA/150 mg MgSO ₄	100 支 / 盒
COQ002030H		2 mL 净化管	含脂和蜡的水果和蔬菜 (去除极性有机酸, 某些糖类, 多数脂类和固醇类)	25 mg PSA/25 mg C18/150 mg MgSO ₄	100 支 / 盒
COQ002032H		2 mL 净化管	含色素的水果和蔬菜 (去除极性有机酸, 某些糖类和脂类, 以及类胡萝卜素和叶绿素)	25 mg PSA/2.5 mg GCB/150 mg MgSO ₄	100 支 / 盒
COQ002020H		2 mL 净化管	高色素的水果和蔬菜 (去除极性有机酸, 以及高含量的类胡萝卜素和叶绿素)	25 mg PSA/7.5 mg GCB/150 mg MgSO ₄	100 支 / 盒
COQ002024H		2 mL 净化管			

Copure® QuEChERS 净化包

订购信息

货号	名称	组成	包装
COQ015031P	AOAC 净化包	400 mg PSA/1200 mg MgSO ₄	100 包 / 盒
COQ015033P	AOAC 净化包	400 mg PSA/400 mg C18/1200 mg MgSO ₄	100 包 / 盒
COQ015036P	AOAC 净化包	400 mg PSA/400 mg GCB/1200 mg MgSO ₄	100 包 / 盒
COQ015040P	AOAC 净化包	400 mg PSA/400 mg C18/400 mg GCB/1200 mg MgSO ₄	100 包 / 盒
COQ015025P	AOAC 净化包	150 mg C18/900 mg MgSO ₄	100 包 / 盒
COQ015035P	AOAC 净化包	400mg PSA/400 mg C18/45 mg GCB/1200 mg MgSO ₄	100 包 / 盒
COQ015022P	EN 净化包	150 mg PSA/900 mg MgSO ₄	100 包 / 盒
COQ015032P	EN 净化包	150 mg PSA/150 mg C18/900 mg MgSO ₄	100 包 / 盒
COQ015020P	EN 净化包	150 mg PSA/15 mg GCB/900 mg MgSO ₄	100 包 / 盒
COQ015024P	EN 净化包	150 mg PSA/45 mg GCB/900 mg MgSO ₄	100 包 / 盒

QuEChERS 陶瓷均质子

订购信息

货号	描述	包装
009903A	陶瓷均质子, 用于 50 mL 萃取管	100 个 / 包
009902A	陶瓷均质子, 用于 15 mL 净化管	100 个 / 包
009901A	陶瓷均质子, 用于 2 mL 净化管	200 个 / 包

Copure® QuEChERS 散装填料

订购信息

货号	填料类型	参数	包装
PSA-2-100	PSA	碳含量: 8%; 比表面积: 500 m ² /g; 粒径: 40-75 μm; 平均孔径: 70 Å	100 g/ 瓶
C18-1-100	C18	碳含量: 17.6%; 比表面积: 300 m ² /g; 粒径: 40-75 μm; 平均孔径: 70 Å	100 g/ 瓶
GCB-1-50	Carb-GCB	比表面积: 100 m ² /g; 粒径: 100-300 μm	50 g/ 瓶

专用 QuEChERS

订购信息

货号	产品名称	应用	描述	包装
COQ050022H			萃取盐包 +50 mL 离心管	50 支 / 盒
COQ015022H	丁硫克百威 专用 QuEChERS		15 mL 净化管, 不含色素水果蔬菜	50 支 / 盒
COQ015020H			15 mL 净化管, 含色素水果蔬菜	50 支 / 盒
COQ050025H	植物生长调节剂专用 QuEChERS		萃取盐包 +50 mL 离心管	50 支 / 盒
COQ015014H			15 mL 净化管	50 支 / 盒
COQ050050H		磺胺类	50 mL 提取管	50 支 / 盒
COQ050050H		激素类	50 mL 提取管	50 支 / 盒
COQ050050H		氟霉素	50 mL 提取管	50 支 / 盒
COQ050050H		β-受体激动剂	50 mL 提取管	50 支 / 盒
COQ050051H		喹诺酮	50 mL 提取管	50 支 / 盒
COQ050051H		四环素	50 mL 提取管	50 支 / 盒
COQ050051H		氟虫腈	50 mL 提取管	50 支 / 盒
COQ050051H		地美硝唑	50 mL 提取管	50 支 / 盒
COQ050050H	兽残专用 QuEChERS		己烯雌酚	50 mL 提取管
COQ015601H			磺胺类	50 mL 净化管
COQ015601H			激素类	50 mL 净化管
COQ015601H			氟霉素	50 mL 净化管
COQ015601H			β-受体激动剂	50 mL 净化管
COQ015601H			喹诺酮	50 mL 净化管
COQ015601H			四环素	50 mL 净化管
COQ015602H			氟虫腈	50 mL 净化管
COQ015603H			地美硝唑	50 mL 净化管
COQ002603H			己烯雌酚	50 mL 净化管
COQ050020H			吗啡、罂粟碱	50 mL 提取管
COQUEMPSC1802	添加剂类 专用 QuEChERS		吗啡、罂粟碱	2mL 净化管
COQ015219H			丙烯酸酰胺	15mL 净化管
COQ050050H			萃取盐包 + 50mL 离心管	50 支 / 盒
COQ002028H	阿维菌素 专用 QuEChERS		2mL 净化管	100 支 / 盒
COQ015350H	利巴韦林 专用 QuEChERS		15mL 净化管	50 支 / 盒
COQ050040CH			QuEChERS 50mL 提取管, 4g MgSO ₄ 、1g NaCl、50mL 离心管, 带陶瓷均质子	50 支 / 盒
COPLSA150	N- 二甲基亚硝酸 专用 QuEChERS		PLS-A 净化管, 150mg PLS-A, 15mL 离心管	50 支 / 盒
COQ015062H			QuEChERS 反萃管, 1600mg MgSO ₄ , 400mg NaCl, 15mL 离心管, 50 支 / 盒, 带离心管架	50 支 / 盒

色谱质谱样本前处理应用手册

SPE / SLE / QuEChERS / 免疫亲和柱 / 多功能净化柱 第九版



色谱质谱样本前处理应用手册

为保障产品性能合规达标，逗点生物应用手册以 GB、NY、SN/T、BJS、中国药典、ISO 等权威标准为依据，系统化开展产品适配与实验验证。手册精选收录农残应用 39 篇、兽残 33 篇、污染物 / 非法添加 51 篇、真菌毒素 28 篇。新应用持续输出，每月更新电子版。

本手册定位实验室专业工具书，可直接参照成熟应用方案快速落地方法开发；亦可对照实验参数，迭代优化内部 SOP 流程，有效缩减研发周期、节约人力与试错成本。

逗点生物不止提供优质实验耗材，更整合产品、方法与技术平台，输出一体化完整解决方案，以标准化成熟应用，协助实验室高效作业、精准检测。



扫描左方二维码获取
色谱质谱样本前处理
应用手册
电子版目录

产品咨询及技术服务

AI 客服 最懂食品分析的 AI 客服

400-878-7248

逗点商城 www.commashop.cn

www.biocomma.cn/copure

info@biocomma.com



最懂食品分析的 AI 客服

HH-SP-01-005CH



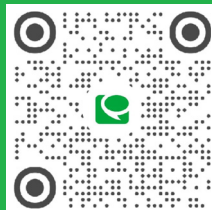
逗点商城



逗点生物公众号



逗点生物视频号



逗点生物小红书